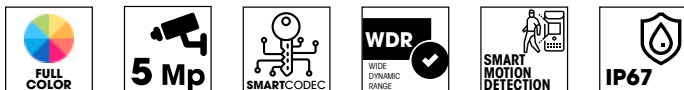




THC5IPBAIF

Telecamera bullet IP AI Full-color 5Mp



- Sensore immagine CMOS progressivo 1/2.7" da 5 MP
- 5 MP (2592x1944) @20 fps, 4 MP (2688x1520) @25/30 fps
- H.265
- Portata illuminazione LED 30 m
- ROI, SMART H.264+/H.265+
- Modalità rotazione, WDR, 3D DNR, HLC, BLC, digital watermarking
- Rilevamento intelligente: Intrusione, tripwire (classificazione persone e veicoli)
- Rilevamento anomalie: Motion detection, occlusione video, cambio scena, rilevamento audio, assenza SD card, SD card piena, errore SD card, disconnessione di rete, conflitto IP, accesso non autorizzato, rilevamento voltaggio
- 1 ingresso e 1 uscita allarme, 1 ingresso e 1 uscita audio, Micro SD card (256 GB), microfono integrato
- Alimentazione 12V DC/PoE Grado di protezione IP67
- SMD Plus

Funzioni

Full-color

Il sensore a elevata luminosità e l'ottica ad ampia apertura garantiscono una resa eccellente anche in condizioni di scarsissima luminosità. Le immagini più dettagliate agevolano l'intelligenza artificiale in fase di analisi video.

SMD Plus

Grazie agli algoritmi intelligenti, lo Smart Motion Detection categorizza con estrema precisione i target che innescano il rilevamento di movimento filtrando tutti gli elementi trascurabili.

Smart H.265+ & Smart H.264+

La tecnologia di codifica smart offre una maggiore efficienza di H.265 e H.264, fornendo video in alta qualità e risparmio in termini di archiviazione e trasmissione.

Protezione perimetrale

Filtraggio automatico dei falsi allarmi causati da animali, movimenti del fogliame, effetti di luce, ecc... aumentando notevolmente la precisione degli allarmi.

Cyber Security

Tecnologie avanzate di autenticazione, autorizzazione e crittografia di trasmissioni e archiviazione per garantire la sicurezza dei dati.

Protezione

Affidabilità impeccabile garantita dalla robustezza del design: la telecamera è protetta contro acqua e polveri dal grado IP67, certificandone la corretta operatività sia in ambienti interni che esterni. Tolleranza di tensione $\pm 30\%$.

Specifiche tecniche

Telecamera

| | |
|------------------------------|--|
| Sensore immagine | CMOS 1/2.7" da 5 MP |
| Risoluzione max. | 2592x1944 |
| ROM | 128 MB |
| RAM | 512 MB |
| Scansione | Progressiva |
| Velocità Shutter elettronico | Auto / Manuale 1/3~1/100.000 s |
| Illuminazione min. | 0.003 Lux@F1.0 |
| S/N | > 56 dB |
| Portata illuminazione | 30 m |
| Illuminazione On/Off | Auto / Manuale |
| Illuminatore | 1 |
| Pan/Tilt/Rotazione | Pan: 0°~360°; Tilt: 0°~90°; Rotazione: 0°~360° |

Ottica

| | | | | | |
|------------------------|--|--------|----------|----------|----------|
| Tipo | Fissa | | | | |
| Montaggio | M12 | | | | |
| Lunghezza focale | 3.6 mm | | | | |
| Apertura max. | F1.0 | | | | |
| Campo visivo | Orizzontale 77° × Verticale 56° × Diagonale 101° | | | | |
| Iris | Fisso | | | | |
| Distanza messa a fuoco | 2.4 m | | | | |
| DORI | Lens | Detect | ObserveR | ecognize | Identify |
| | 3.6 mm | 80 m | 32 m | 16 m | 8 m |

Intelligenza artificiale

| | |
|------------------------------|---|
| IVS (Protezione perimetrale) | Tripwire (attraversamento linea), intrusione (rilevamento e classificazione persone e veicoli) |
| Ricerca intelligente | In sinergia con un NVR Smart è possibile affinare la ricerca delle immagini, l'estrazione eventi e la loro combinazione |

Video

| | |
|------------------------------|---|
| Compressione | 265; H.264; H.264H; H.264B; MJPEG (solo flusso secondario) |
| Smart Codec | Smart H.265+ / Smart H.264+ |
| Video Frame Rate | Flusso principale: 2592x1944 @1~20 fps 2688x1520 @1~25/30 fps Flusso sec.: 704x576 @1~25 fps/704x480 @1~30 fps Terzo flusso: 1280x720@1~25/30 fps |
| Capacità streaming | 3 flussi |
| Risoluzioni | 5 MP (2592x1944), 4 MP (2688x1520), 3 MP (2304x1296), 1080p (1920x1080), 1.3 MP (1280x960), 720p (1280x720), D1 (704x576 / 704x480), VGA (640x480), CIF (352x288 / 352x240) |
| Controllo Bit Rate | CBR/VBR |
| Bit Rate video | H.264: 3~8192 kbps H.265: 3~8192 kbps |
| Day/Night | Colori / B/N |
| BLC | Sì |
| HLC | Sì |
| WDR | 120 dB |
| Auto-adattamento scena (SSA) | Sì |
| Bilanciamento bianchi | Auto/naturale/lampioni/esterno/manuale/area custom |
| Gain Control | Auto / Manuale |
| Riduzione rumore | 3D DNR |
| Motion Detection | Off/On (4 aree rettangolari) |
| Region of Interest (RoI) | Sì (4 aree) |
| Illuminazione Smart | Sì |
| Rotazione immagine | 0°/90°/180°/270° (90°/270° con 1080p e risoluzioni inferiori) |
| Mirror | Sì |
| Mascheratura privacy | 4 aree |

Audio

| | |
|---------------------|-----------------------|
| Microfono integrato | Sì |
| Compressione | G.711a; G.711Mu; G726 |

Allarmi

| | |
|--------|--|
| Eventi | Assenza SD card, SD card piena, errore SD card, disconnessione di rete, conflitto IP, accesso non autorizzato, motion detection, video tampering, tripwire, intrusion, cambio scena, audio, tensione, allarme esterno, SMD |
|--------|--|

Rete

| | |
|----------------------|---|
| Interfaccia | RJ-45 (10/100 Base-T) |
| SDK e API | Sì |
| Protocolli | IPv4; IPv6; HTTP; TCP; UDP; ARP; RTP; RTSP; RTCP; RTMP; SMTP; FTP; SFTP; DHCP; DNS; DDNS; QoS; UPnP; NTP; Multicast; ICMP; IGMP; NFS; PPPoE; SNMP |
| Cyber Security | Crittografia video, firmware, configurazione, Digest, WSSE, blocco account, log di sicurezza, filtro IP/MAC, generazione e import certificazione X.509, syslog, HTTPS, 802.1x, trusted boot, trusted execution, trusted upgrade |
| Compatibilità | ONVIF (Profilo S / G / T), CGI, P2P, Milestone, Genetec |
| Utenti/Host | 20 (banda totale: 64 MB) |
| Archiviazione | FTP, SFTP, Micro SD card (max. 256 GB), NAS |
| Browser | IE: IE8, IE9, IE11 Chrome Firefox |
| Software di gestione | Smart PSS, DSS, DMSS |
| Client mobile | iOS, Android |

Certificazioni

| | |
|----------------|--|
| Certificazioni | CE-LVD: EN62368-1 CE-EMC: Direttiva di Compatibilità Elettromagnetica 2014/30/EU FCC: 47 CFR FCC Part 15, Subpart B UL/CUL: UL60950-1 CAN/CSA C22.2 No.60950-1-07 |
|----------------|--|

Porte

| | |
|------------------|----------------------------|
| Ingresso Audio | 1 canale (porta RCA) |
| Uscita Audio | 1 canale (porta RCA) |
| Ingresso allarme | 1 canale in: 5mA 3V~5V DC |
| Uscita allarme | 1 canale out: 300mA 12V DC |

Energia

| | |
|---------------|------------|
| Alimentazione | 12V DC/PoE |
| Assorbimento | < 8.4 W |

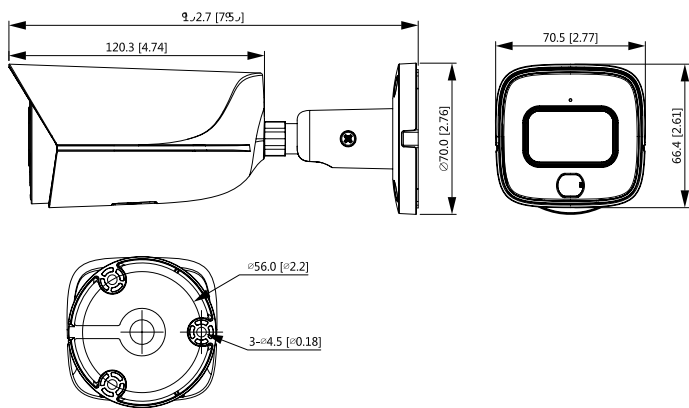
Condizioni ambientali

| | |
|---------------------------|--------------------|
| Temperatura / umidità es. | -40°C~+60°C / <95% |
| Condizioni stoccaggio | -40°C~+60°C |
| Grado di protezione | IP67 |

Struttura

| | |
|---------------------|--------------------|
| Materiale scocca | Metallo |
| Dimensioni | 192.7x70.5x66.4 mm |
| Peso netto | 590 g |
| Peso con confezione | 780 g |

Dimensioni



Hiltron Land S.r.l.

Strada Provinciale di Caserta, 218 80144 - Napoli - Italy
Tel: (+39) 081.185.39.000 Fax: (+39) 081.185.39.016
www.hiltronsecurity.net

